

Installations- und Bedienungsanleitung

eLight - Outdoor Leuchte / Steckdose

Modelle: White/Color - S/L – Single/Double/Triple

Version: 08.2023





hesotec electrify gmbh

Rubbertskaath 34

46539 Dinslaken / DE

HR - Nr. HRB 31112 AG Duisburg

St. - Nr. 101 / 5707 / 2333

UID - Nr. DE320783037

Telefon +49(0) 2064 / 60 105 - 60

Telefax +49(0) 2064 / 60 105 - 50

Web electrify.hesotec.de

E-Mail electrify@hesotec.de

Inhaltsverzeichnis

1	Wichtige Informationen und Sicherheitshinweise	1
1.1	Vorwort	1
1.2	Allgemeine Sicherheitshinweise	1
1.3	Sicherheitshinweise in dieser Anleitung	2
2	Produktübersicht und Abmessungen	3
2.1	Typenschild.....	3
2.2	eLight Modelle	3
2.3	Bodenanker (Art.-Nr.00010276)	4
2.4	Technische Daten	5
3	Installation	6
3.1	Anforderungen Aufstellort der eLight	6
3.2	Montage der eLight.....	7
3.2.1	Montage mit Bodenanker	7
3.2.2	Montage auf einem alternativen Untergrund	8
3.3	Elektrische Installation der eLight	10
3.3.1	Anschlussbeschreibung eLight Varianten	11
3.3.2	Elektrische Installation der Outdoor Leuchte /Steckdose	12
4	Bedienelemente.....	13
5	Leuchtmittel wechseln.....	14
6	Reparaturarbeiten	15
7	Wartung / Entsorgung	16
7.1	Wartungsarbeiten	16
7.2	Entsorgung	16
8	Anhang.....	17
8.1	CE-Kennzeichnung und Konformitätserklärung.....	17

1 Wichtige Informationen und Sicherheitshinweise

1.1 Vorwort

Wir freuen uns, dass Sie sich für die Outdoor Leuchte / Steckdose eLight der Firma hesotec electrify entschieden haben. Mit der electrify eLight investieren Sie in eine innovative Technik, in Verbindung mit einem anspruchsvollen Design und robuster Kompaktheit.

Die eLight erfüllt alle bestehenden, sicherheitstechnischen Richtlinien und Normen.

Lesen Sie diese Installations- und Bedienungsanleitung vollständig durch, bevor Sie mit der Installation und Inbetriebnahme beginnen. Bewahren Sie diese Anleitung für künftige Fragen sorgfältig auf.

1.2 Allgemeine Sicherheitshinweise

Zur Gewährleistung einer ordnungsgemäßen Installation und einen sicheren Betrieb dienen einzuhaltende Sicherheitshinweise, welche in dieser Anleitung dargestellt werden. Eine unsachgemäße Handhabung oder die Nichteinhaltung der Sicherheitshinweise können zu Schädigungen am Gerät selbst, schweren Verletzungen, Brand oder Tod führen. Ferner ist zu empfehlen, jedem Anwender, eine Einsehbarkeit auf inhaltliche Aspekte bzgl. Bedienung und insbesondere auf Sicherheitshinweise sicherzustellen und zu gewährleisten.

Die Installation, Inbetriebnahme und Instandhaltung der electrify eLight darf nur durch ein qualifiziertes Elektrofachunternehmen erfolgen. Der Betrieb der eLight darf nur nach einer technischen einwandfreien Installation mit anschließender Abnahme erfolgen. Störungen und Reparaturen, welche zu Schädigungen an Personen, am Gerät selbst oder anderen Verbrauchern führen, dürfen lediglich nur durch qualifiziertes Fachpersonal durchgeführt werden.

Bei Fehlfunktionen und Störungen die auf eine fehlerbehaftete Installation zurückzuführen sind, kontaktieren Sie zunächst den Betrieb, der die Installation ausgeführt hat. Sollte die Störung nicht zu beseitigen sein, kontaktieren Sie die Hotline von hesotec electrify.

Telefon +49(0) 2064 / 60 105 – 60

Mail electrify@hesotec.de




Für folgende Fälle übernimmt die hesotec electrify keine Haftung bei eintretenden Personen- und Sachschäden:

- Missachtung der Installations- und Bedienungsanleitung
- Installation durch unqualifiziertes Fachpersonal
- Bauliche Veränderungen an der Outdoor Leuchte / Steckdose
- Unsachgemäße Handhabung
- Einsatz von nicht autorisierten Ersatzteilen oder Zubehör

1.3 Sicherheitshinweise in dieser Anleitung

Diese Anleitung beinhaltet wesentliche Hinweise für die Installation und Inbetriebnahme der eLight der Firma hesotec electrify. Die anschließenden Sicherheitshinweise sind unbedingt zu lesen und zu befolgen.

Die in dieser Installations- und Bedienungsanleitung vorhandenen Warnhinweise sind mit großer Sorgfalt zu beachten. Die Bedeutung der einzelnen Kennzeichnungen wird nachfolgend beschrieben:

Kennzeichen	Bedeutung
	<p>GEFAHR !</p> <p>Sicherheitshinweis auf eine Gefährdung mit elektrischer Spannung</p> <p>Eine Nichtbeachtung der Hinweise kann durch elektrische Spannung zu Schädigungen am Gerät selbst, schweren Verletzungen und Tod führen.</p>
	<p>ACHTUNG !</p> <p>Sicherheitshinweis auf eine Gefährdung</p> <p>Eine Nichtbeachtung der Hinweise kann zu Schädigungen am Gerät selbst oder an anderen Verbrauchern führen. Ausführung mit besonderer Sorgfalt!</p>
	<p>HINWEIS !</p> <p>Wichtige Informationen und Besonderheiten</p> <p>Für einen erfolgreichen Betrieb, sollten die Hinweise nach Bedarf ausgeführt werden.</p>

2 Produktübersicht und Abmessungen

In diesem Kapitel erhalten Sie eine Übersicht von Produktinformationen mit den notwendigen Abmessungen für eine optimale Planung und Vorbereitung.

2.1 Typenschild

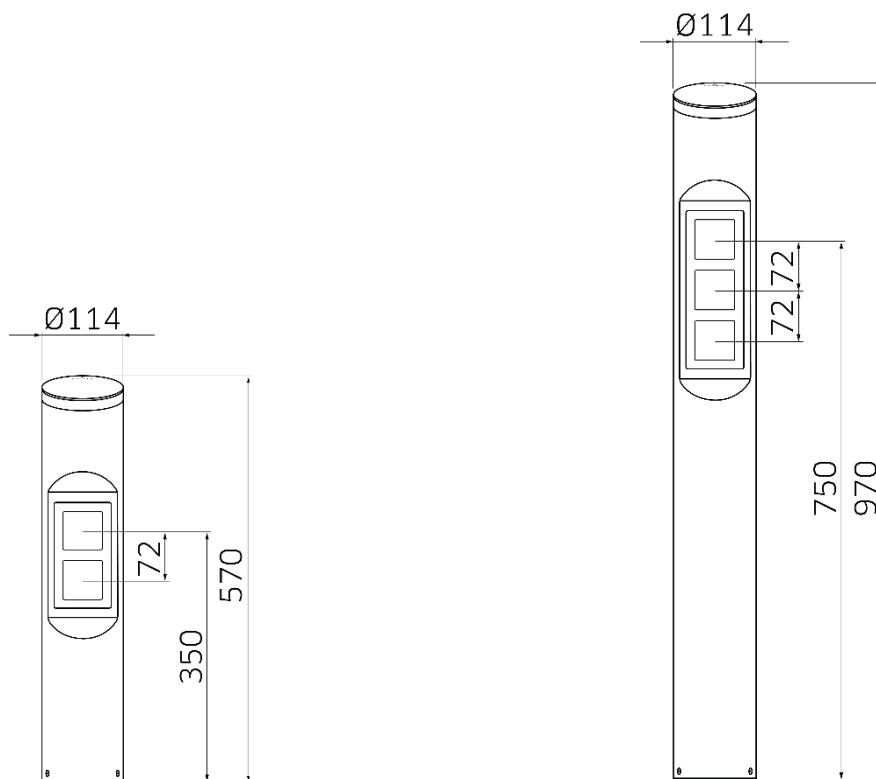


Informationen auf dem Typenschild:

- Hersteller
- Serie
- Modell
- Leistung
- Seriennummer
- Fertigungsdatum
- Nennstrom
- Nennspannung
- Nennfrequenz
- Netzanschluss
- Schutzart

2.2 eLight Modelle

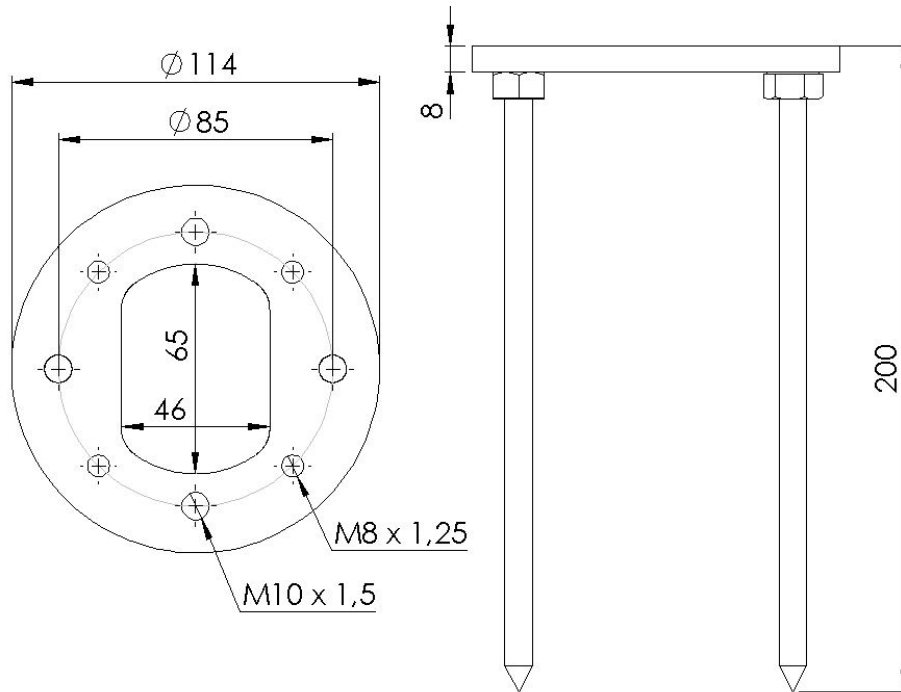
Die von Ihnen erworbene eLight wird bereits vollständig montiert und nach erfolgreicher Qualitätskontrolle ausgeliefert. Es wird lediglich eine abgesicherte Versorgungsleitung zwischen der Hausunterverteilung und der Outdoor Leuchte / Steckdose benötigt. Die jeweiligen Voraussetzungen des Stromanschlusses entnehmen Sie aus den technischen Daten.



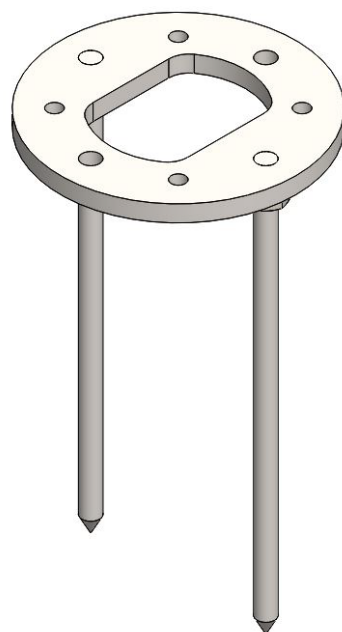
Abmessungen am Beispiel, links: eLight S Double Model; rechts: eLight L Triple Model (Maßeinheit mm)

2.3 Bodenanker (Art.-Nr.00010276)

Für die Befestigung der eLight empfiehlt hesotec electrify den im Lieferumfang enthaltenen Bodenanker, welcher in die Erde gesteckt oder alternativ in Beton eingegossen wird. Mit Hilfe der vorgefertigten Verschraubungspunkte wird eine Montage der eLight erleichtert.



Drauf- und Seitenansicht Bodenanker (Maßeinheit mm)



Dreidimensionale Ansicht Bodenanker

2.4 Technische Daten

Allgemeine technische Details eLight Serie

Anschlussspannung	230 V
Nennstrom	max. 16 A
Anschlussart	Push-in- / Steckanschluss
Leiterquerschnitt	0.14 mm ² – 4 mm ²
Leiterquerschnitt mit Aderendhülse	0.14 mm ² – 2.5 mm ²
Anschlussmöglichkeit	Separater Anschluss der Steckdosen und Beleuchtung durch das Entfernen der Steckbrücken möglich
Schutzklasse	1
Fassung	E27 max. 4/250
Leuchtmittel	je nach Ausführung (60x110 mm)
Energieeffizienzklasse	F
Steckdosen	je nach Ausführung (0 bis 3 Stk.)
Diebstahlschutz	Sicherheitsschrauben
Betriebstemperatur	-20 °C bis +45 °C
Schutzklasse	IP44
Material	VA 1.4301
Wandstärke	2 mm

3 Installation

3.1 Anforderungen Aufstellort der eLight



GEFAHR !

Sicherheitshinweis auf eine Gefährdung mit elektrischer Spannung

Achten Sie auf eine sachgemäße Installation. Eine Nichtbeachtung der Anforderungen führt zu einer Gefährdung mit elektrischer Spannung.

Die electrify eLight ist für einen Betrieb im Außen- und Innenbereich ausgelegt. Für die Installation der Outdoor Leuchte / Steckdose müssen Bestimmungen hinsichtlich des Aufstellortes sichergestellt werden. Nur so kann ein sicherer Betrieb gewährleistet werden.

Im Folgenden werden zu erfüllenden Anforderungen dargestellt:

- Keine Installation in gefährdete Gebiete mit Hochwasser.
- Keine Installation in gefährdete Gebiete mit Explosionsgefahr.
- Ausreichender Abstand zu anderen technischen Anlagen.
- Kein direktes Strahlwasser.
- Umgebungstemperatur zwischen -20 °C bis 45 °C.
- Zur Aufstellung von Niederspannungsanlagen müssen Vorgaben gemäß IEC 60364-1 und IEC 60364-5-52 eingehalten werden.
- Um mechanischen Beanspruchungen standzuhalten, muss die Montagefläche einer genügenden Festigkeit ausgelegt sein.
- Achten Sie für die Stromzufuhr auf eine ausreichend dimensionierte Zuleitung. Beachten Sie, dass die Dimensionierung nicht die Aussparung der Kabelführung des Sockels überschreitet. (Informationen zum Stromanschluss: Siehe technische Daten)



HINWEIS !

Wichtige Informationen und Besonderheiten

Vermeiden Sie einen unübersichtlichen Aufstellort um eine unnötige Beschädigung der eLight zu verhindern.

3.2 Montage der eLight



GEFAHR !

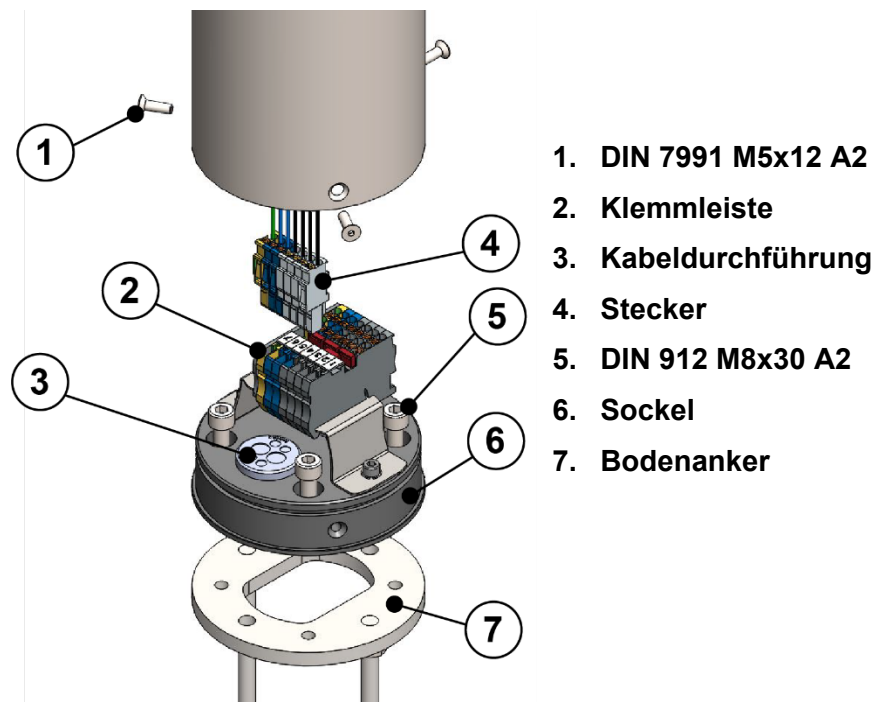
Sicherheitshinweis auf eine Gefährdung mit elektrischer Spannung

Achten Sie darauf, dass die Leitungen zum Zeitpunkt der Montage spannungsfrei sind. Eine Nichtbeachtung des Sicherheitshinweises kann zu einer Gefährdung mit Lebensgefahr durch elektrische Spannung führen.

Die Montage der electrify eLight sollte ausschließlich durch qualifiziertes Fachpersonal erfolgen. Die jeweiligen Montageschritte entnehmen Sie bitte aus den jeweiligen Unterkapiteln. **Achten Sie darauf, dass die Leitungen zum Zeitpunkt der Montage spannungsfrei sind!**

3.2.1 Montage mit Bodenanker

Die eLight wird bereits im Werk vormontiert. Zur Montage der Outdoor Leuchte / Steckdose in Kombination mit dem Bodenanker gehen Sie wie folgt vor:



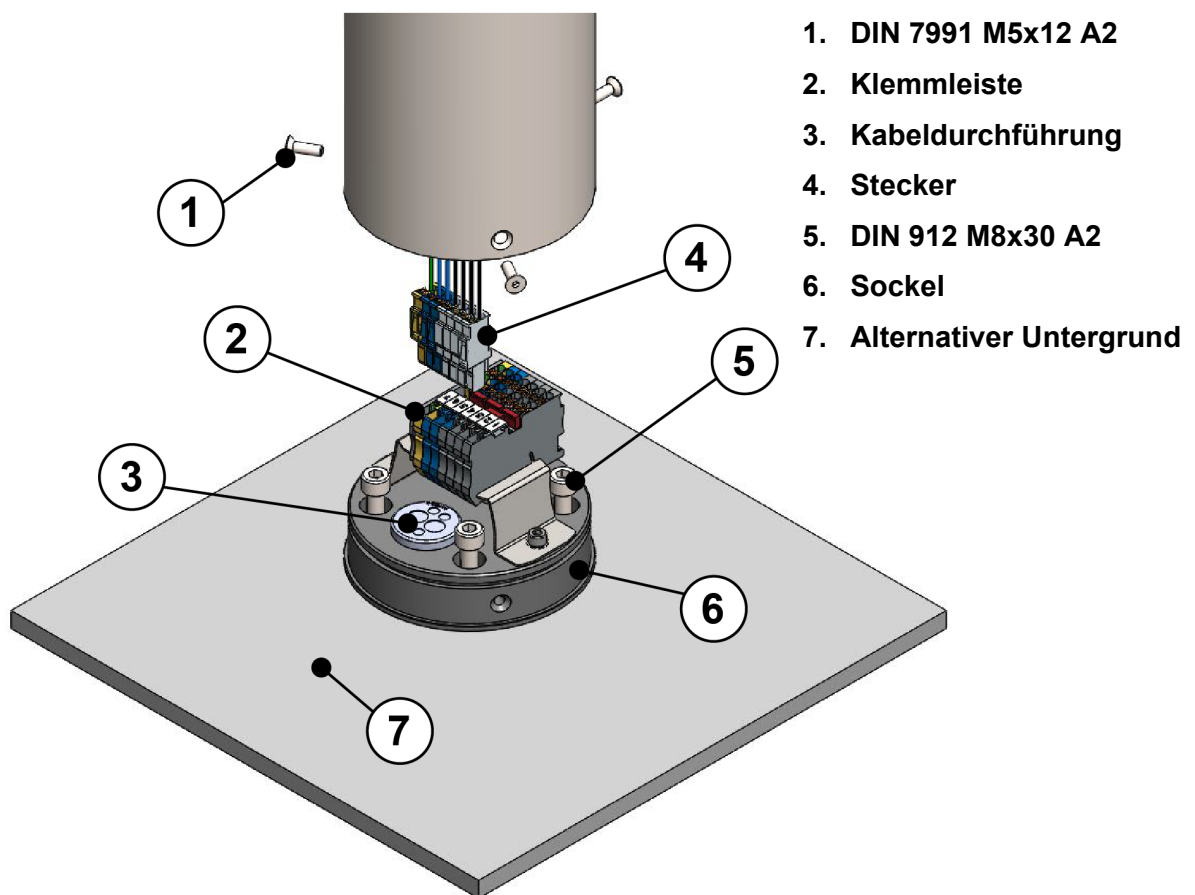
Montage in Kombination mit Bodenanker

1. Lösen Sie zunächst die 3 seitlichen Schrauben am unteren Ende der eLight. (ähnlich DIN 7991 M5x12 A2)
2. Anschließend ziehen Sie vorsichtig den schwarzen Sockel aus dem Gehäuse heraus.

3. Führen Sie die Versorgungsleitung durch die Kabeldurchführung des Sockels und verschrauben Sie diesen mit den im Lieferumfang enthaltenen Schrauben auf den Bodenanker. **(DIN 912 M8x30 A2)**
4. Bevor Sie das Gehäuse mit dem Sockel verschrauben lesen Sie sich das Kapitel „**3.3 Elektrische Installation der eLight**“ durch.
5. Nach erfolgreicher elektrischer Installation führen Sie das Gehäuse auf den Sockel und verschrauben Sie diese mit den 3 seitlichen Schrauben. **(ähnlich DIN 7991 M5x12 A2)**

3.2.2 Montage auf einem alternativen Untergrund

Die eLight wird bereits im Werk vormontiert. Zur Montage der Outdoor Leuchte / Steckdose, auf einem alternativen Untergrund, gehen Sie wie folgt vor:



Montage auf einem alternativen Untergrund



1. Lösen Sie zunächst die 3 seitlichen Schrauben am unteren Ende der eLight. **(ähnlich DIN 7991 M5x12 A2)**
2. Anschließend ziehen Sie vorsichtig den schwarzen Sockel aus dem Gehäuse heraus.
3. Legen Sie den Sockel auf das bestehende Bodenfundament und justieren Sie es aus.
4. Markieren Sie die Befestigungspunkte des Sockels auf das Fundament.

5. Bohren Sie die zuvor markierten Löcher (**Ø 10 mm**). Benutzen Sie zur Befestigung das mitgelieferte Montageset. Achten Sie darauf, dass die Befestigungsdübel in das Fundament versenkt werden und nicht oberhalb abstehen.
6. Führen Sie die Versorgungsleitung durch die Kabeldurchführung des Sockels und verschrauben Sie diesen, mit den im Lieferumfang enthaltenen Schrauben. **(DIN 912 M8x70 A2)**
7. Bevor Sie das Gehäuse mit dem Sockel verschrauben lesen Sie sich das Kapitel „**3.3 Elektrische Installation der eLight**“ durch.
8. Nach erfolgreicher elektrischer Installation führen Sie das Gehäuse auf den Sockel und verschrauben Sie diese mit den 3 seitlichen Schrauben. **(ähnlich DIN 7991 M5x12 A2)**

**ACHTUNG !****Sicherheitshinweis auf eine Gefährdung**

Achten Sie darauf, dass das Bodenfundament eine ausreichende Festigkeit aufweist. Eine Nichtbeachtung der Hinweise kann zu Schädigungen am Gerät selbst oder an anderen Verbrauchern führen.

3.3 Elektrische Installation der eLight


	<p>GEFAHR !</p> <p>Sicherheitshinweis auf eine Gefährdung mit elektrischer Spannung</p> <p>Achten Sie darauf, dass die Leitungen zum Zeitpunkt der Montage spannungsfrei sind. Die Nichtbeachtung der Hinweise kann zu einer Gefährdung mit Lebensgefahr durch elektrische Spannung führen.</p>
	<p>ACHTUNG !</p> <p>Sicherheitshinweis auf eine Gefährdung</p> <p>Eine Nichtbeachtung der Hinweise kann zu Schädigungen am Gerät selbst oder an anderen Verbrauchern führen. Ausführung mit besonderer Sorgfalt!</p>

Die elektrische Installation der eLight darf ausschließlich von qualifiziertem Fachpersonal durchgeführt werden. Achten Sie bei der elektrischen Installation darauf, dass die Kabel keine Beschädigungen oder Quetschungen aufweisen. Diese könnten im späteren Gebrauch die Funktionen beeinträchtigen, Defekte hervorrufen oder sogar einen Brand verursachen.

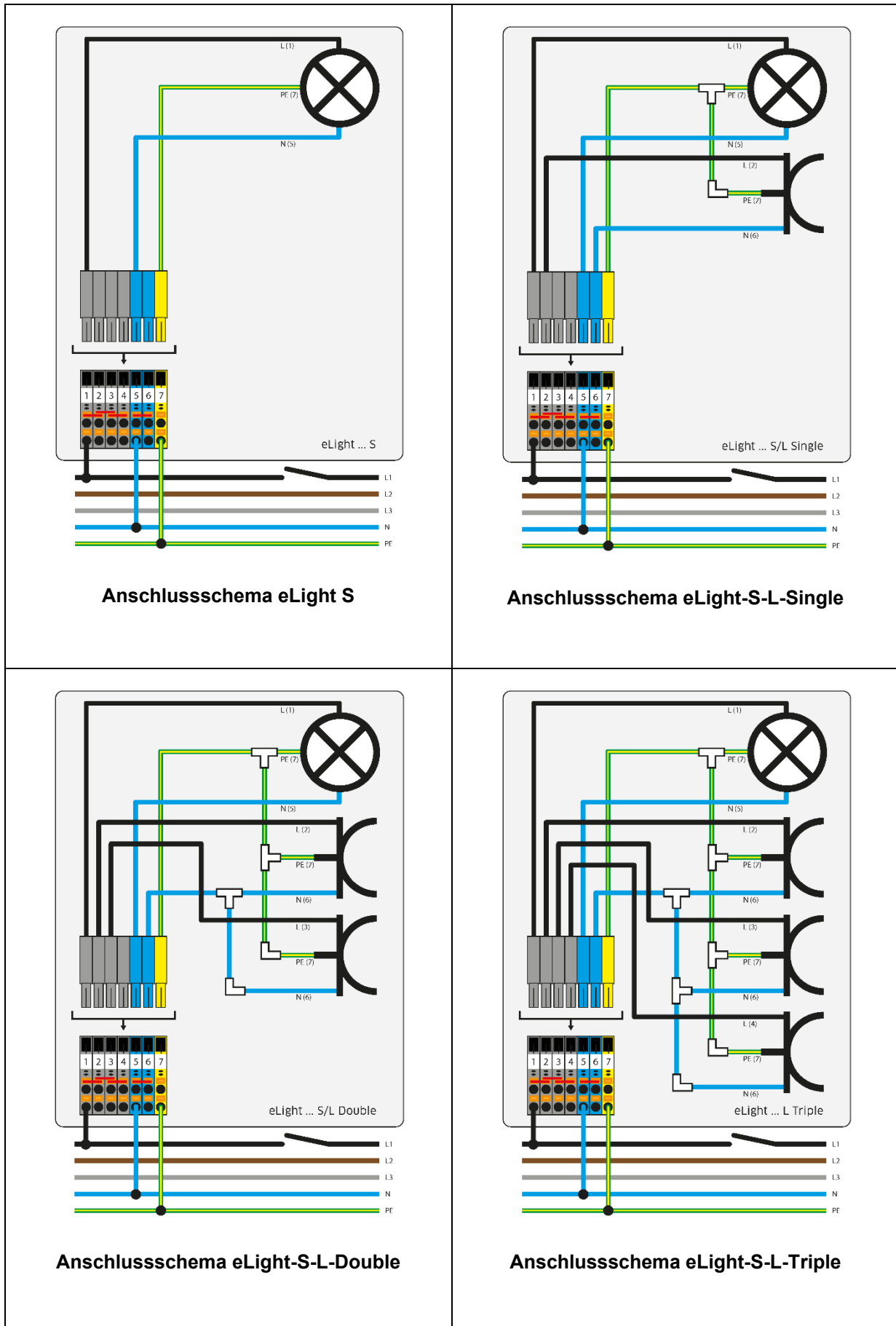
In der nachfolgenden Tabelle finden Sie den Anschlussplan der Verbindungsstelle zwischen Zuleitung Bodenseite und der Leitungen der eLight inkl. Funktionsbeschreibung.

Zuleitung Boden	Klemmleiste	eLight	
Funktion	Beschriftung	Farbe	Funktion
Phase	1	schwarz	Beleuchtung
Phase	2	schwarz	Steckdose 1 (Oben)
Phase	3	schwarz	Steckdose 2 (Mitte)
Phase	4	schwarz	Steckdose 3 (Unten)
Neutralleiter	5	blau	Neutralleiter Beleuchtung
Neutralleiter	6	blau	Neutralleiter Steckdosen
Schutzleiter	7	grün/gelb	Schutzleiter

Anschlussplan Klemmleiste eLight

	<p>HINWEIS !</p> <p>Wichtige Informationen und Besonderheiten</p> <p>Steckplätze 1-4 & 5-6 miteinander gebrückt. Für eine separate Ansteuerung können die Brücken bei Bedarf entfernt werden.</p>
---	---

3.3.1 Anschlussbeschreibung eLight Varianten

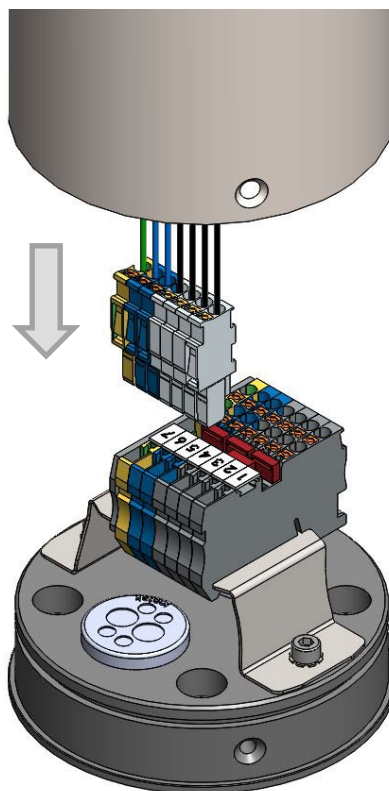


3.3.2 Elektrische Installation der Outdoor Leuchte /Steckdose

Die Outdoor Leuchte / Steckdose eLight wird bereits im Werk vormontiert und elektronisch verkabelt. Es muss lediglich die Versorgungsleitung an dem Anschlusssockel angeschlossen werden.

Für die elektrische Installation der eLight gehen Sie wie folgt vor:

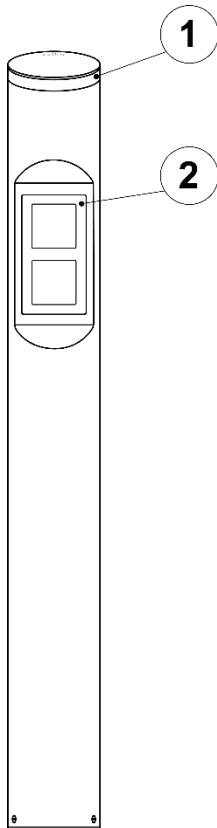
1. Klemmen Sie die aus dem Boden ankommende Zuleitung gemäß der Klemmenbeschriftung an die Klemmenleiste an. **(1,2,3,4,5,6,7)**
2. Stecken Sie den aus der Säule ankommenden Stecker in die Klemmleiste ein.



Verkabelung der eLight

4 Bedienelemente

In der nachfolgenden Grafik werden die wesentlichen Bedienelemente der eLight dargestellt:



1. Beleuchtung
2. Steckdose
mit Klappdeckel

Bedienelemente der eLight

5 Leuchtmittel wechseln

Die Outdoor Leuchte / Steckdose eLight wird bereits mit einem integrierten E27 Leuchtmittel ausgeliefert. Dieses kann bei Bedarf ausgetauscht werden.



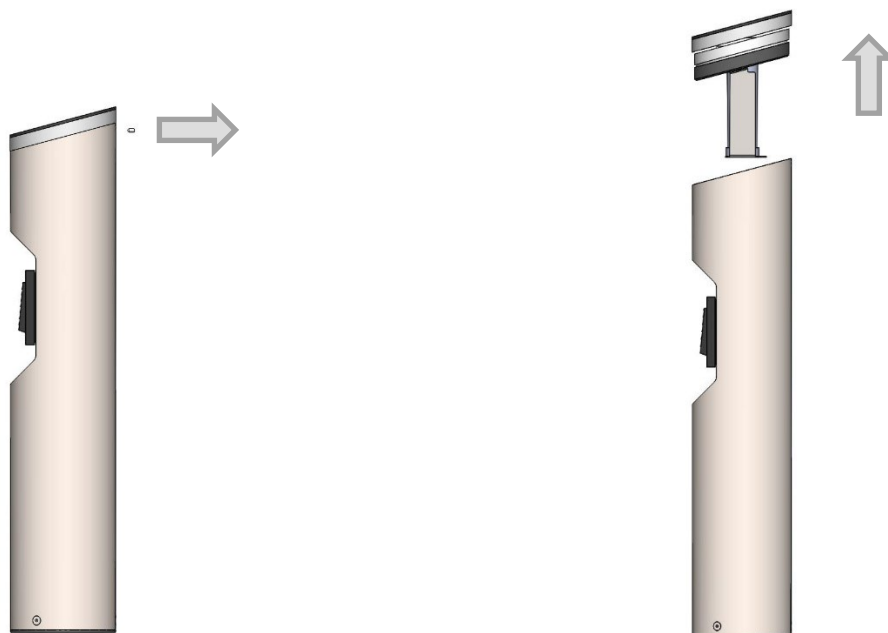
GEFAHR !

Sicherheitshinweis auf eine Gefährdung mit elektrischer Spannung

Achten Sie darauf, dass die Leitungen zum Zeitpunkt des Austausches spannungsfrei sind.

Zum Austausch des Leuchtmittels bei der eLight gehen Sie wie folgt vor:

1. Lösen Sie die Madenschraube am oberen Ende der eLight.
2. Entfernen Sie anschließend vorsichtig die Beleuchtungseinheit.



3. Wechseln Sie nun das Leuchtmittel aus und bauen alles in umgekehrter Reihenfolge zusammen.



HINWEIS !

Wichtige Informationen und Besonderheiten

Um eine Dichtigkeit zu gewährleisten, wird für den Zusammenbau eine hohe Druckkraft benötigt. Wir empfehlen einen festen Untergrund.

6 Reparaturarbeiten



GEFAHR !

Sicherheitshinweis auf eine Gefährdung mit elektrischer Spannung

Achten Sie darauf, dass die Leitungen zum Zeitpunkt der Reparatur spannungsfrei sind. Eine Nichtbeachtung des Sicherheitshinweises kann zu einer Gefährdung mit Lebensgefahr durch elektrische Spannung führen.

Reparaturen an der eLight dürfen nur von einem qualifizierten Fachpersonal durchgeführt werden. Dabei ist zu beachten, dass ausschließlich Ersatzteile, die von hesotec electrify freigegeben wurden, zulässig sind. Nehmen Sie bei Bedarf Kontakt mit dem Hersteller auf.

7 Wartung / Entsorgung



GEFAHR !

Sicherheitshinweis auf eine Gefährdung mit elektrischer Spannung

Achten Sie darauf, dass die Leitungen zum Zeitpunkt der Wartung spannungsfrei sind. Eine Nichtbeachtung des Sicherheitshinweises kann zu einer Gefährdung mit Lebensgefahr durch elektrische Spannung führen.

Die eLight von hesotec electrify sind so ausgelegt, dass diese im Allgemeinen wartungsfrei sind. Dennoch sollten in regelmäßigen Abständen Sichtprüfungen vorgenommen werden.

7.1 Wartungsarbeiten

Die hesotec electrify empfiehlt eine Prüfung in Abständen von 6 Monaten durchzuführen.

- **Outdoor Leuchte / Steckdose**

- Überprüfen Sie die eLight auf optische Beschädigungen und Mängel.
- Überprüfen Sie die Funktionalität der Steckdose.
- Überprüfen Sie ob der Klappdeckel Beschädigungen aufweist.
- Überprüfen Sie die Standfestigkeit der eLight auf dem Bodenanker/Fundament.

7.2 Entsorgung

Elektronische Altgeräte müssen nach den aktuellen Richtlinien und Entsorgungsvorschriften des jeweiligen Standortes entsorgt werden. Eine Entsorgung mit dem Hausmüll ist strengstens untersagt! Benutzen Sie dazu ausschließlich eine für Elektronikschrott vorgesehene Sammelstelle oder entsorgen Sie es über einen Fachhandel.

Die Entsorgung des Verpackungsmaterials kann über Sammelstellen für Papier und Kunststoffe erfolgen.

8 Anhang

8.1 CE-Kennzeichnung und Konformitätserklärung

Die eLight Outdoor Leuchte / Steckdose der hesotec electrify ist mit einem CE-Zeichen versehen. Eine Kopie der Konformitätserklärung wird im weiteren Verlauf dargestellt. Auf Anfrage ist diese bei der hesotec electrify gmbh erhältlich.

ZERTIFIKAT / CERTIFICATE



CE - KONFORMITÄTSERKLÄRUNG CE - DECLARATION OF CONFORMITY

Hersteller manufacturer	hesotec gmbh Rubberts kath 34 46539 Dinslaken / Germany
Produkt Product	eLight eLight
Typennummer reference number	White S Serie / White L Serie Color S Serie / Color L Serie White S series / White L series Color S series / Color L series
Die Forderungen folgender europäischer Richtlinien werden erfüllt In conformity with the following european directives	Niederspannungsrichtlinie 2014 / 35 / EU Low Voltage Directive 2014 / 35 / EU
Angewendete Normen (harmonisiert) applied standards (harmonized)	DIN EN IEC 60598-1: 03/2022 DIN EN IEC 60598-2-1: 11/2021 DIN VDE 0620-1: 02-2021
Jahr der CE-Kennzeichnung year of declaration	2023 2023

hesotec gmbh
Rubberts kath 34
46539 Dinslaken / Germany

Tel. +49 (0) 60105-60
Fax. +49 (0) 60105-50
electrify@hesotec.de

10.05.2023

Datum
Date

Unterschrift
signatur

Sebastian Hellmich
Sebastian Hellmich

- Geschäftsführer -
- managing director -

Diese Erklärung bescheinigt die Übereinstimmung mit den oben genannten Richtlinien und beinhaltet keine Zusicherung von Eigenschaften. This declaration certifies the conformity to the specified directives but contains no assurance of properties.

hesotec electrify gmbh

Rubbertsath 34

46539 Dinslaken / DE

Telefon +49(0) 2064 / 60 105 – 60

Fax +49(0) 2064 / 60 105 - 50

E-Mail electrify@hesotec.de

Web electrify.hesotec.de

hesotec
electrify